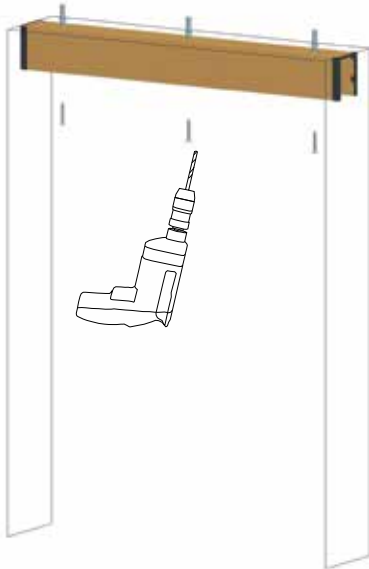




1

Inserire i tappi nel profilo guida superiore. Posizionare la guida nella parte superiore del vano. Forare e fissare con i tasselli e viti in dotazione.



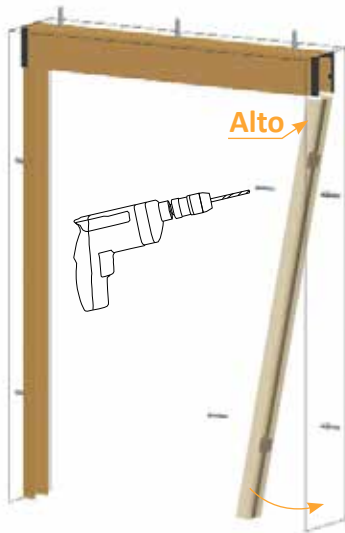
2

Posizionare il profilo laterale con magnete, con la scritta Alto all'interno della guida superiore sul lato che sarà apribile. Forare e fissare con tasselli e viti in dotazione.



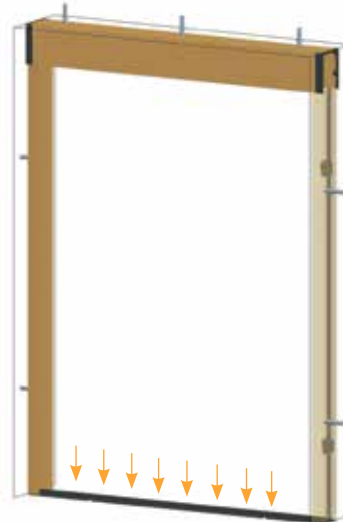
3

Posizionare il profilo laterale con le clip di fissaggio sull'altro lato (quello che sarà fisso) con la scritta Alto all'interno della guida superiore. Forare e fissare con i tasselli e le viti in dotazione.



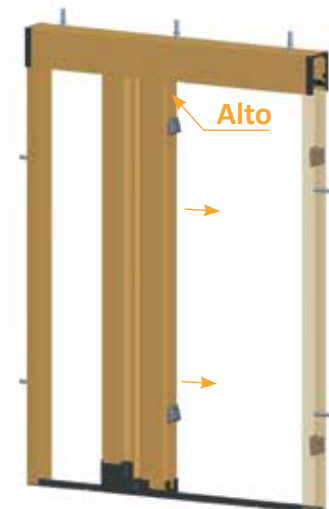
4

Staccare la protezione dell'adesivo della guida a terra e applicarla sul pavimento, assicurandosi che la posizione sia ben in asse con i profili laterali.



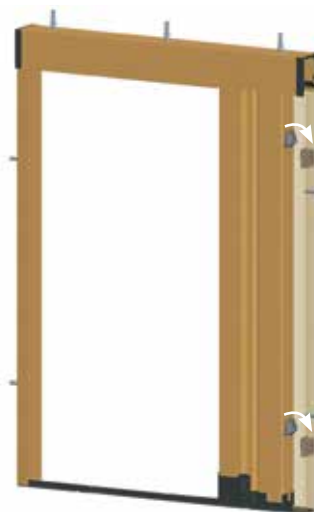
5

Prendere la zanzariera e posizionarla con la scritta Alto all'interno della guida superiore. Adagiare il tutto sulla guida a terra.



6

Agganciare le clip di fissaggio del pacchetto zanzariera a quelle del profilo laterale. Qualora il pacchetto non dovesse agganciarsi, allentare le viti delle clip sul profilo dorso e spostarle a seconda dell'esigenza.



N.B. Per la versione due ante entrambi i profili laterali sono dotati di clip di fissaggio e al centro della guida superiore bisognerà fissare, con vite e tassello, il fermo centrale.

L'azienda si congratula con lei per l'acquisto della zanzariera; la preghiamo cortesemente di leggere attentamente il contenuto di questo documento e di conservarlo.

Il presente manuale è parte integrante della zanzariera e ha lo scopo di fornire tutte le informazioni necessarie per l'installazione, l'uso e la manutenzione.

Le istruzioni, i disegni e la documentazione contenuti nel presente manuale sono di natura tecnica riservata, di stretta proprietà dell'azienda e non possono essere riprodotti in alcun modo, nè integralmente, nè parzialmente.

USO

ATTIVAZIONE

Afferrare la barra maniglia con una mano e farla scorrere lungo la guida verso il profilo di chiusura dove si aggancia per mezzo del magnete.

AVVERTENZE

Le zanzariere sono destinate a proteggere dagli insetti, roditori e piccoli rettili e non a garantire la sicurezza o ad evitare che oggetti o persone penetrino all'interno, non impediscono a un bambino di cadere dalla finestra.

Flexa è una zanzariera ad avvolgimento laterale. In situazioni di scarsa visibilità e per persone con difficoltà visive, la rete potrebbe essere poco individuabile, si consiglia di renderla evidente con segni colorati.

Il funzionamento in condizioni di gelo può danneggiare la zanzariera e in condizioni di vento eccessivo si consiglia di riavvolgerla.

Non rimuovere le etichette del prodotto e del marchio CE dal manufatto.

L'azienda si riserva di apporre modifiche parziali o totali al prodotto senza preavviso declinando ogni responsabilità su eventuali dati inesatti.

L'azienda non risponde a interventi autonomi e senza preavviso per manomissioni e/o modifiche effettuate.

DISATTIVAZIONE

Afferrare la barra maniglia facendola scorrere lungo la guida accompagnandola fino al completo riavvolgimento della rete all'interno del cassonetto.

MANUTENZIONE

Effettuare solo le operazioni di manutenzione indicate nelle istruzioni.

Sotto l'azione delle condizioni ambientali esterne la rete non favorisce la crescita di micro-organismi. Per la pulizia esterna del prodotto utilizzare acqua e sapone, previa spazzolatura, sia per la rete che per i profili, avendo cura di effettuare un buon risciacquo.

Evitare l'uso di olii, grassi, detersivi abrasivi e solventi, la lubrificazione dei meccanismi può essere effettuata con spray siliconici.

Si consiglia l'utilizzo del prodotto almeno una volta ogni tre mesi per evitare l'inchiodarsi dei meccanismi.

Ogni altro tipo di intervento deve essere eseguito da centri di assistenza autorizzati o dall'azienda.

La rete e/o alcuni componenti sono considerati prodotti soggetti a usura, pertanto è preferibile aderire a un servizio di assistenza programmata con i centri specializzati.

GARANZIA

Affinchè abbiano effetto tutte le condizioni di garanzia, non intervenire autonomamente allo smontaggio di pezzi o accessori che potrebbero sembrare non funzionanti ma contattare il rivenditore che provvederà all'assistenza ed al ricambio di parti. La garanzia include la sostituzione integrale o di parti della stessa quando si verificano difetti di funzionamento rinvenienti da vizi di fabbricazione ed esclude, invece, i danni ed i deterioramenti provocati dal cliente.